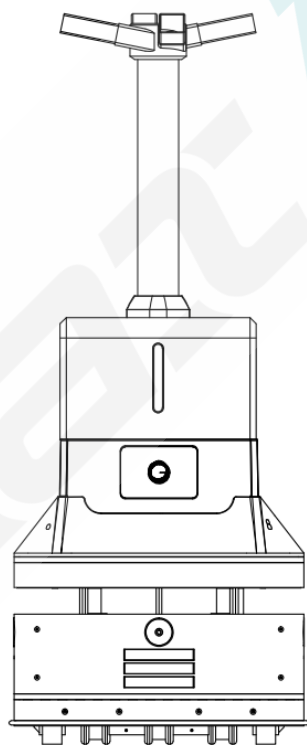





雾化消毒机器人 BKS-ST-180C

产品手册

V 3.1.1



BOOCAX 布科思科技

 400-161-8661

安全与使用注意事项

机器人的使用，请遵照产品的各项操作说明进行，严禁超范围使用！

对于超出使用规范操作不当导致的损失，本公司将不承担任何相关责任。

01/机器人使用安全事项说明

1) 禁止下列行为

- ① 严禁人员在机器人消毒时靠近；
- ② 严禁机器人在可燃性气体及类似危险环境中使用；
- ③ 严禁在水箱中加入非本产品适用的添加剂；
- ④ 严禁在机器人开机状态下清洗、加水等非必要操作；
- ⑤ 严禁擅自拆卸机器人修理或调试；
- ⑥ 严禁在机器人充电状态下触及电路端子；
- ⑦ 严禁擅自更换任何部件，如必须更换，请在布科思的认可和指导下进行。

2) 使用安全须知

- ① 机器人尽量停放和运行在平坦坚固、常温位置；
- ② 添加消毒剂时，切勿溅到机器人其他部位；
- ③ 如发现在消毒工作中的异常声响，请立即关闭机器人电源，并上报售后处理；
- ④ 机器人启动前，请检查各安全装置（传感器、急停开关等）是否正常；
- ⑤ 如发现路面积水、较多油腻，请及时清扫路面，清除油腻；
- ⑥ 对机器人本体进行保养时，务必要求由接受过培训的专业人员进行；
- ⑦ 如机器人长时间不使用，需要倒尽水箱液体，再推到阴凉干燥处保存。

02/机器人日常保养维护说明

对机器人水箱清洗时，请确保机器人处于关机状态，且已经拔掉电源或远离充电桩！否则可能触电或导致严重故障。

严禁使用自来水直接冲刷机器人和充电桩，可能导致设备内部积聚水汽或进水，产生严重的无法修复的故障。

1) 清洁

- ① 每周用毛刷和湿抹布轻轻擦拭清理水箱内部、超声波密封圈（搬开水箱后看到的四个黑色圆圈）污垢；
- ② 定期使用毛刷清扫机器人主动轮、万向轮表面；
- ③ 定期使用清洁剂和无尘布轻轻擦拭机器人外表面；
- ④ 定期联系售后进行减震弹簧和万向轮轴承处加油、防尘等保养维护工作；
- ⑤ 激光雷达传感器属于机器人中昂贵精密部件，应定期使用无尘布轻弹进行擦拭，切勿用力或使用其他清洁剂擦拭，否则容易造成功能损坏；
- ⑥ 机器人长期不使用时，尽量存放于室内干燥、阴凉位置。

2) 检查螺丝是否松动

定期轻轻晃动组件，观察组件是否随着摇晃出现松动的异响，如有异响请检查相关组件安装处的螺钉。机器人的所有螺钉都经过了防松处理，不易松动。但为了安全起见，如遇松动，请定期联系“布科思官方售后服务中心”。

03/免责等法律声明

布科思科技拥有雾化消毒机器人所涉及的多项专利，任何机构和个人不得擅自使用。

机器人内部构造非常精密，私自拆卸很容易影响安全。除布科思科技授权人员外，任何人不得私自拆卸该机器人，否则将失去该产品的保修资格。对于私自拆卸造成的任何损坏、故障及财物/人身损害，布科思科技将不承担任何责任。认定私自拆卸将以该机器人机身上的防拆卸标记为准。

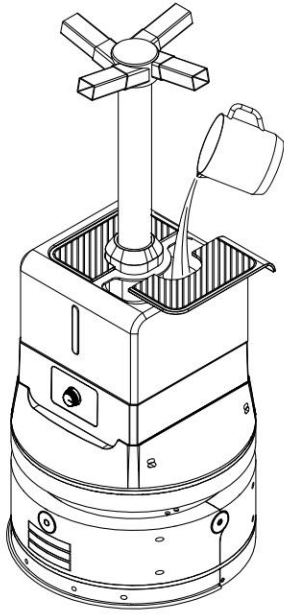
04/售后支持

您在使用布科思雾化消毒机器人过程中，如有关于维护保养，安全等问题咨询，可以按照本手册所示电话/邮件与我们联系，我们非常愿意为您提供产品相关的服务。

目录

1. 认识机器人.....	4
2. 规格参数.....	6
3. 外观尺寸.....	7
4. 功能模块.....	8
5. 组装机器人.....	10
6. 使用前准备.....	13
6.1. 部署充电桩.....	13
6.2. 粘贴二维码.....	14
6.3. 清理环境遮挡物.....	15
6.4. 手机下载安装 App.....	16
6.5. 开机, 连接机器人.....	16
6.6. 构建场景地图.....	18
6.7. 设置消毒路线.....	19
6.8. 设置消毒区域.....	22
6.9. 设置定时启动时间.....	23
6.10. 其他设置.....	23
7. 开始使用.....	24
7.1. 添加消毒液.....	24
7.2. 开始工作.....	25
附: 升级说明.....	26

1. 认识机器人



布科思雾化消毒机器人 BKS-ST-180C, 通过快速、大量喷射雾化后的消毒液, 自动喷洒消毒区域的方式, 实现对环境空气的有效杀菌净化和沉降区域内的消毒杀菌。

BKS-ST-180C 机器人可以自主移动到消毒区域、对添加的药剂进行自动雾化喷射工作; 支持手机 App 操控、部署简单、且易于维护管理。无人值守的工作方式可以实现人机分离、减少甚至避免人员接触、极大提高使用的安全性和工作效率。

BKS-ST-180C 机器人广泛适用于医院、机场、办公大楼、商场、学校、工厂等公共场所。

产品特点

- ① 喷雾量高达 2600ml/h, 最小雾化颗粒小于 10 微米;
- ② 支持使用次氯酸、二氧化氯等常规消毒剂;
- ③ 喷雾直径 5~6 米 (最大喷射量时), 消毒区域不留死角;
- ④ 16L 水箱, 容量大, 满装一次可以覆盖面积高达 20000 m²;
- ⑤ 手机 App 即可操控, 支持定时喷雾、即刻喷雾两种喷雾模式;
- ⑥ 具有自主导航功能, 可以自主设定工作区域和工作时间;
- ⑦ 具有障碍物自动检测、语音提醒功能;
- ⑧ 充满电后, 具备 4.5 小时续航工作能力;
- ⑨ 支持自动充电, 可彻底免除线充困扰;
- ⑩ 液体低于警戒位会关闭喷雾装置并自动返回充电位。

使用建议

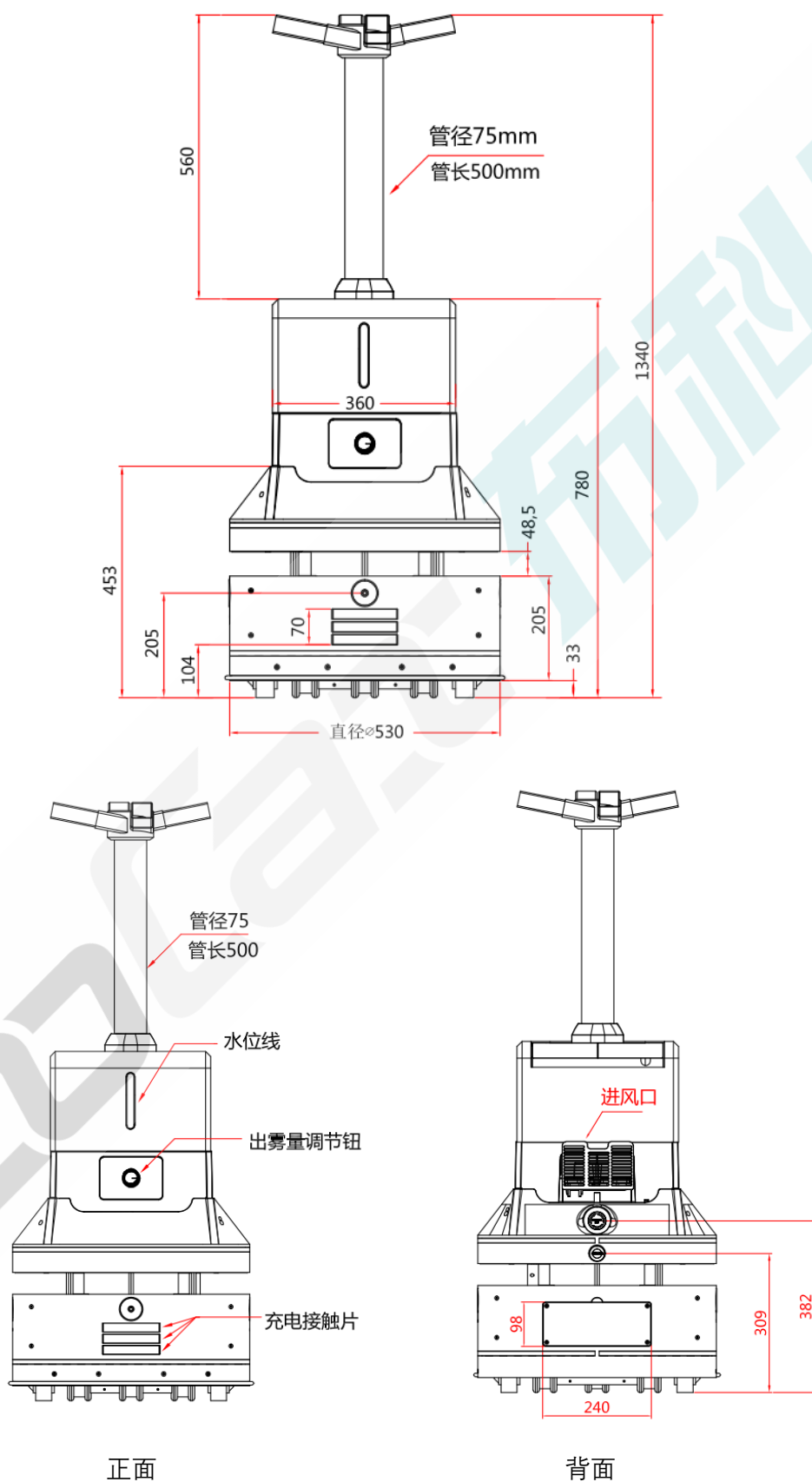
用户类型		消毒场景	使用建议
医疗机构	<ul style="list-style-type: none"> 医院 诊所 	挂号大厅、候诊大厅、发热门诊、内部工作区域、食堂、药房等区域	<ul style="list-style-type: none"> ✓ 医疗机构型。
场站	<ul style="list-style-type: none"> 火车站 汽车站 地铁 机场 	“五口一边”（进站口、检票口、电梯口、楼梯口、出站口、站台边）、候车（机）室	<ul style="list-style-type: none"> ✓ “五口一边”实时消毒：医疗机构型； ✓ 候车室定时消毒：公共卫生安全型。
学校	<ul style="list-style-type: none"> 幼儿园 中小学 大学 	报告厅、图书馆、室内运动场馆、教室、实验室、卫生间、食堂、办公区等	<ul style="list-style-type: none"> ✓ 每天定时消毒：公共卫生安全型。
办公场所	<ul style="list-style-type: none"> 写字楼 办公大楼 行政大厅 银行网点 	卫生间、大厅、走廊、电梯间等公共区域，办公室内部等	<ul style="list-style-type: none"> ✓ 出入口实时消毒：医疗机构型； ✓ 每天定时消毒：公共卫生安全型。
商场	<ul style="list-style-type: none"> 商场 超市 购物中心 	出入口、柜台、休息区、服务台、收银台、电梯间等公共区域	<ul style="list-style-type: none"> ✓ 出入口等人群密集区域实时消毒：医疗机构型； ✓ 其他区域定时消毒：公共卫生安全型。
酒店	<ul style="list-style-type: none"> 宾馆 酒店 	酒店大堂、卫生间、楼层走廊、客房、餐厅等	<ul style="list-style-type: none"> ✓ 客房、餐厅实时消毒：医疗机构型； ✓ 其他区域定时消毒：公共卫生安全型。

2. 规格参数

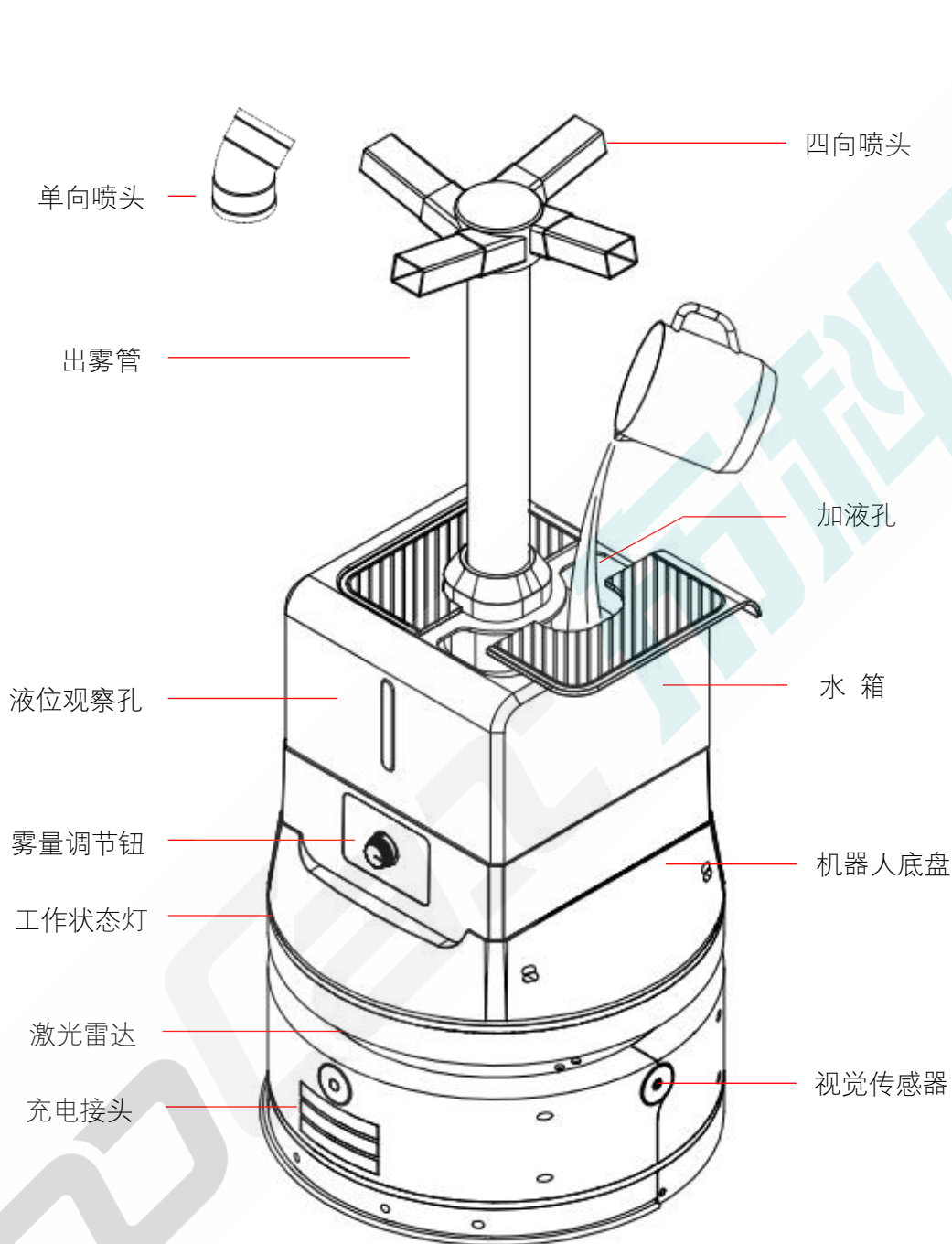
类 型	名称	雾化消毒机器人
基本参数	型号	BKS-ST-180C
	用途	对添加的消毒液实现超声雾化，并自主移动进行喷射消毒
	外观尺寸	直径 530mm*高度 1340mm（标配 500mm 延长管）
	机身重量	48.4kg（未加消毒液）
雾化能力	喷雾量	最大 2600 ml/h（可调）
	水箱容积	16L
	出雾直径	5 ~ 6m
	适用介质	次氯酸、二氧化氯等
	出雾方式	四向喷头、单向喷头（均为标配，使用时可以选择安装）
	加液方式	开盖上加液
移动能力	移动方式	可设置工作路径，工作时自主导航
	移动速度	0.3 m/s
	驱动方式	差速驱动
	越障能力	≤15 mm
	爬坡能力	≤8°
	行驶通道宽度	≥750 mm
供电能力	使用时长	4.5h
	充电方式	自动充电
	充电时间	3h（0-80%）
	充电桩	支持 110V ~ 240V 宽幅电压输入 额定输出：电压 29.4V，电流 8.0A
安全与环境	安全防护	缺水报警
	急停开关	1 组
	防撞条	1 组
	噪 声	≤50dB
	工作温度	0° ~ 50°

3. 外观尺寸

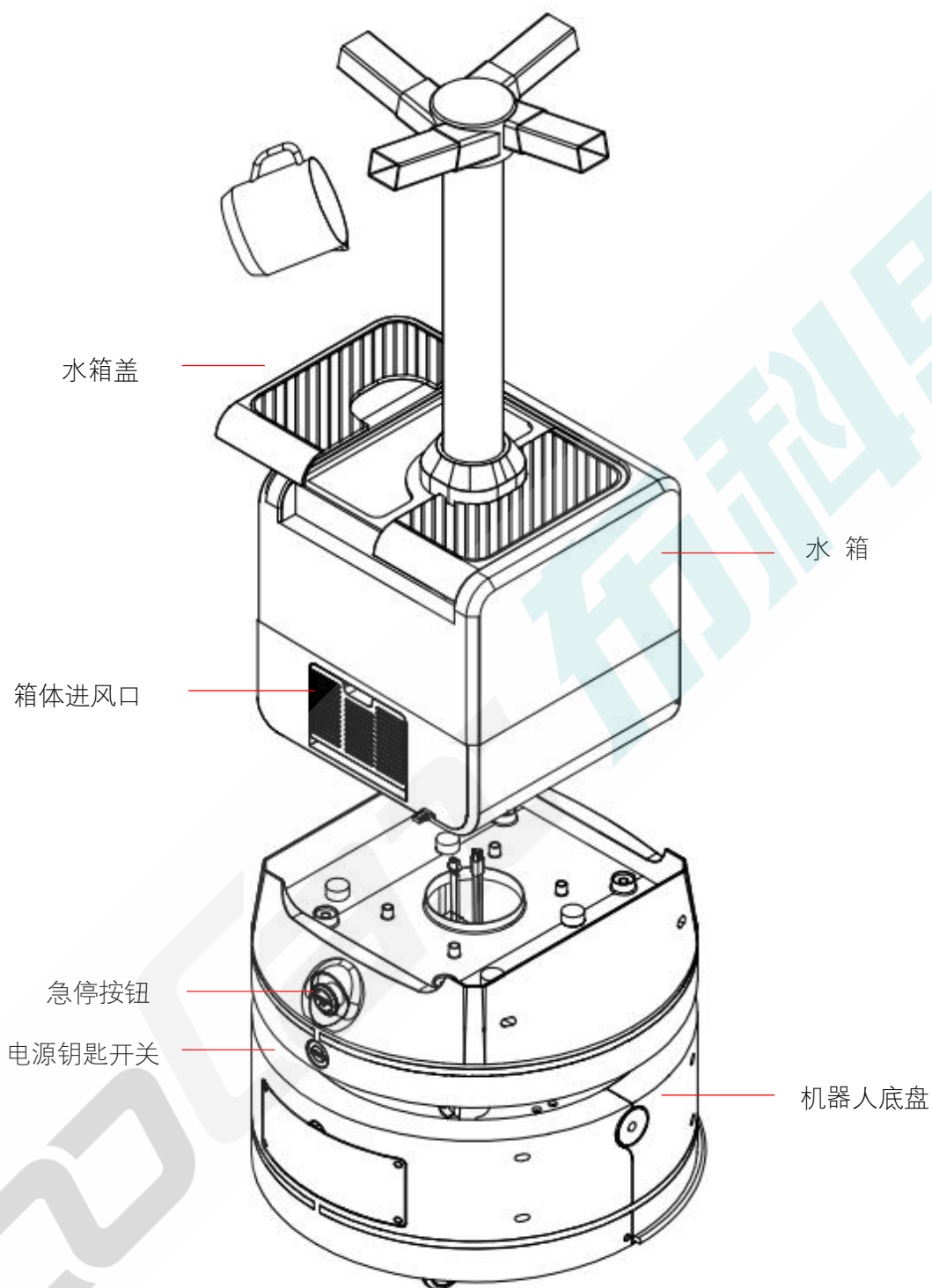
整机外观及尺寸



4. 功能模块



正面功能部件说明

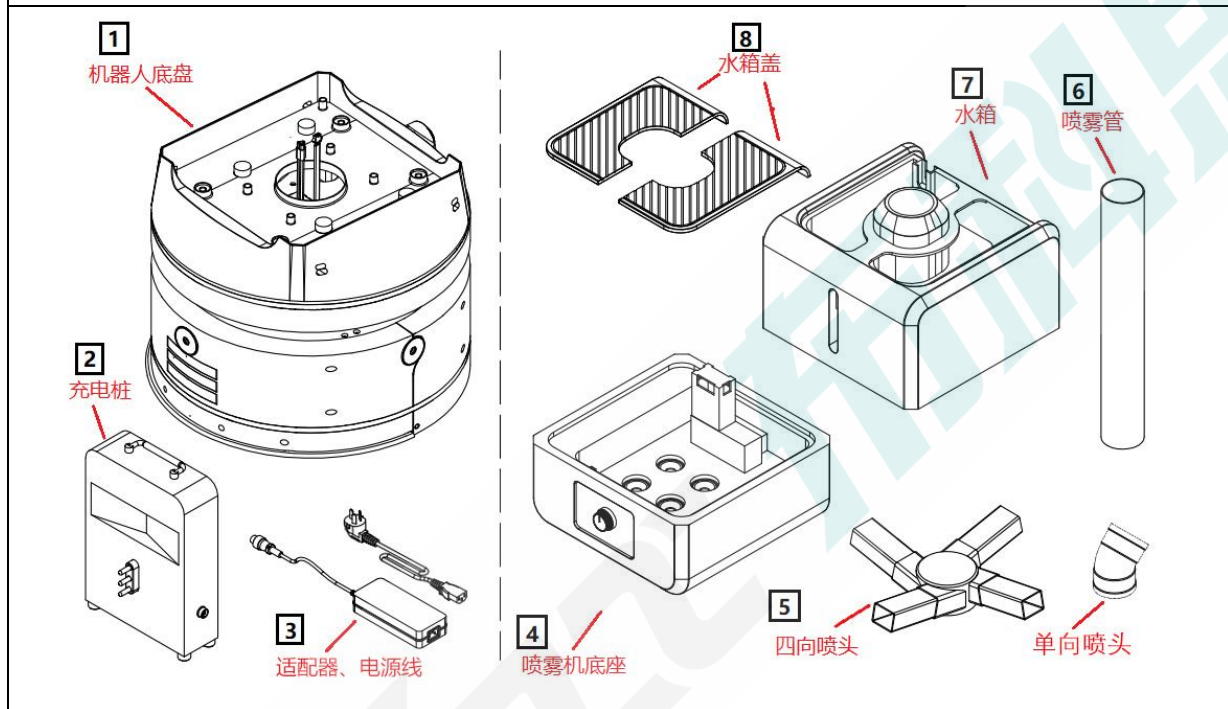


背面功能部件说明

5. 组装机机器人

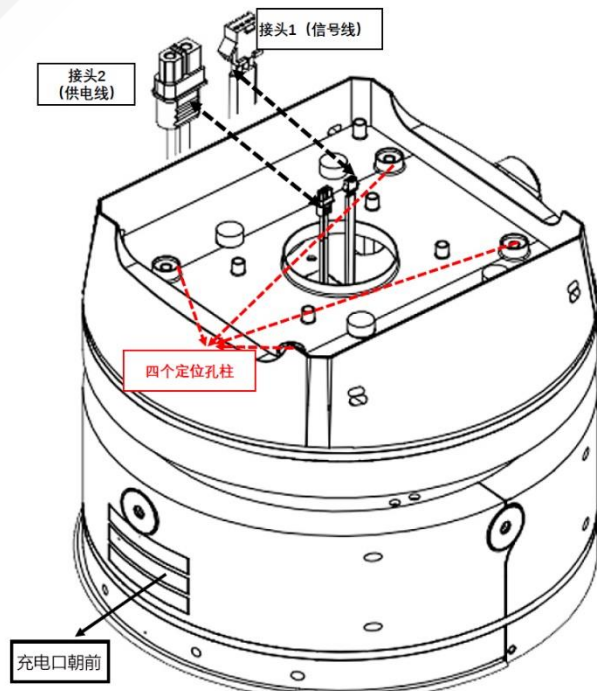
第 1 步：拆开包装，核对物料

本产品包装分为两部分，分别由不同的包装箱包裹，大包装箱是机器人底盘和充电桩（下图虚线左侧），小包装箱是喷雾机部分（下图虚线右侧）。拆开包装后依据下图序号 1-8 核对物料、附件有无缺少、漏装和损坏。

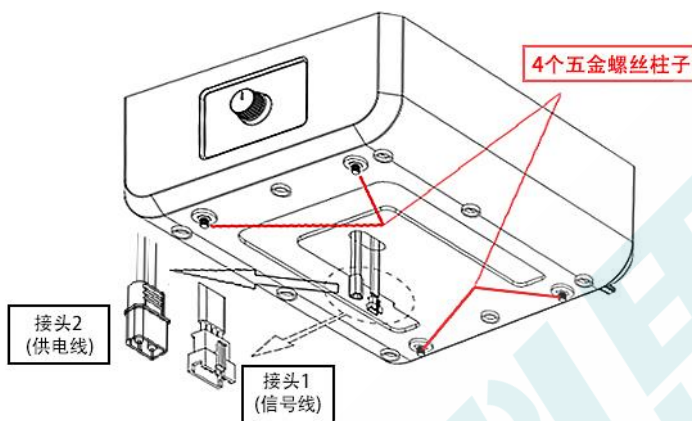


第 2 步：安装好雾化喷雾机

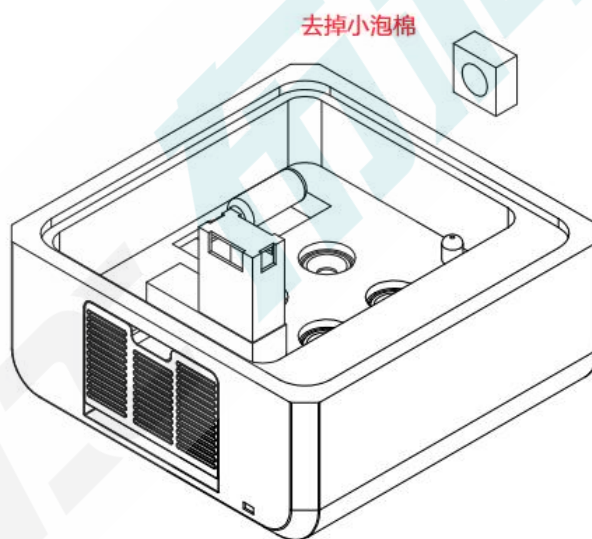
- ① 取出机器人底盘平稳放置于地板平面，确保底盘的下端充电口方向朝前，将两个连接头（接头 1、接头 2）拉出待用，目测找到铁板上四个定位安装孔的位置 →



② 将喷雾机底座上的旋钮方向朝前，然后抽出下发的两个连接线头（如图所示接头1、接头2）使之同机器人底盘上的接头插接到位，然后将底部平面的四个金属螺钉对准机器人底盘上的四个定位柱孔（注意机器人底盘的下端充电口也是朝前），使其平稳下落，装卡到位 →

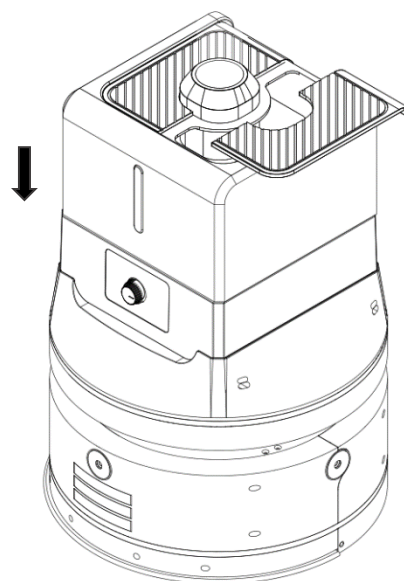


③ 将喷雾机底座上控水阀的保护小泡棉去掉，确保接下来水箱的叠放不受阻碍 →



第3步： 对接安装喷雾机与机器人底盘

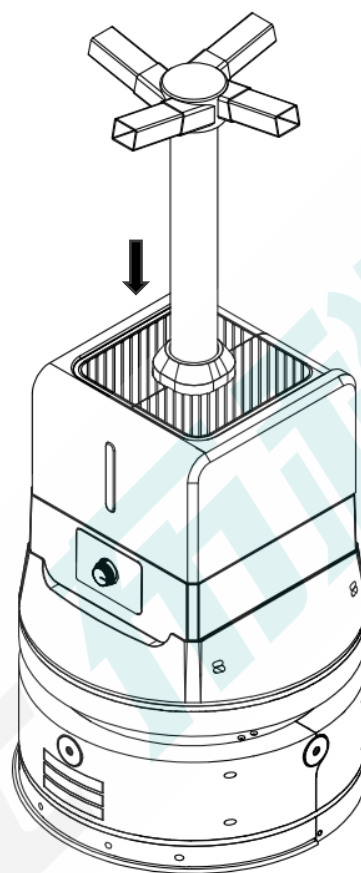
将喷雾机上半部分平稳搬起，安放于喷雾机底座上，依靠四周下沉的定位台阶可以在重力作用下由上到下自由到位，盖上水箱盖子 →



第 4 步：安装喷雾管与喷头

取出喷雾管，将一端插入水箱中心位置的圆形出口，然后再将位于上面的另一端套入喷头（图示采用了四向喷头、本品还标配了单向喷头）进行衔接（为了结合紧密，建议套入之前先包上防水胶布）→

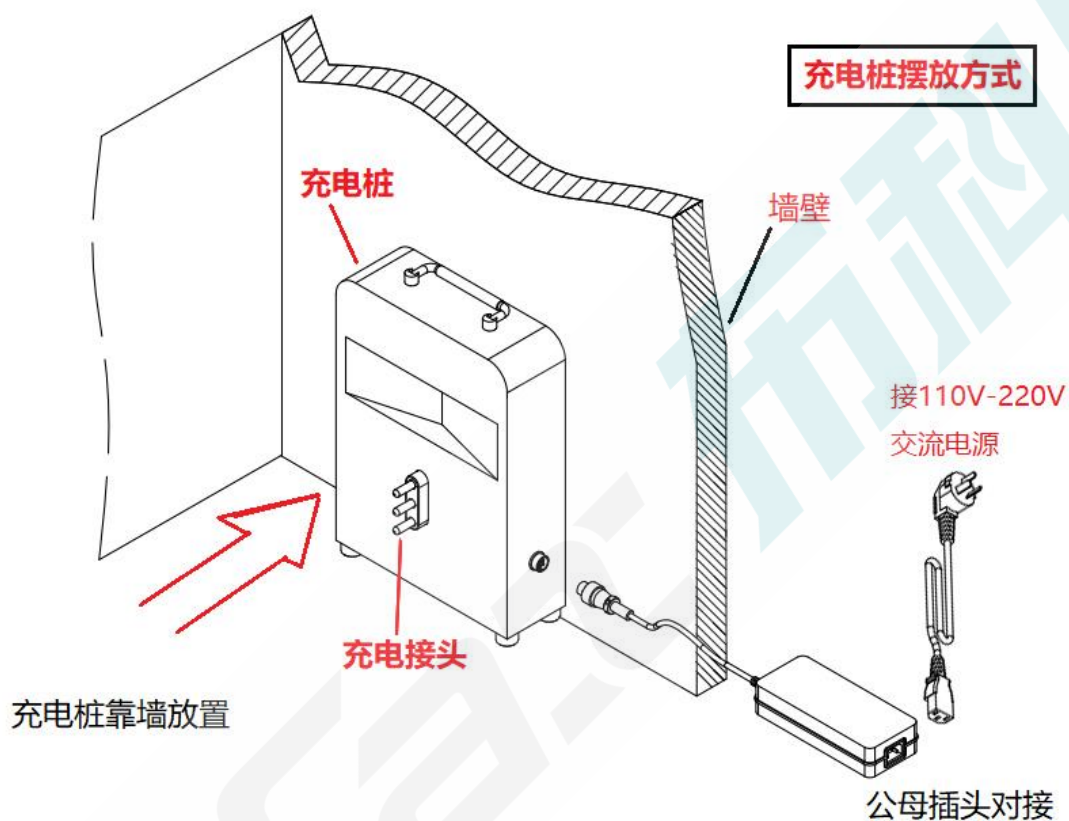
注意：在喷雾机雾量调节钮（详见本手册 1.5 中“正面功能部件说明”）位置相同时，单向喷头可以获得比四向喷头最大的喷雾量



6. 使用前准备

6.1. 部署充电桩

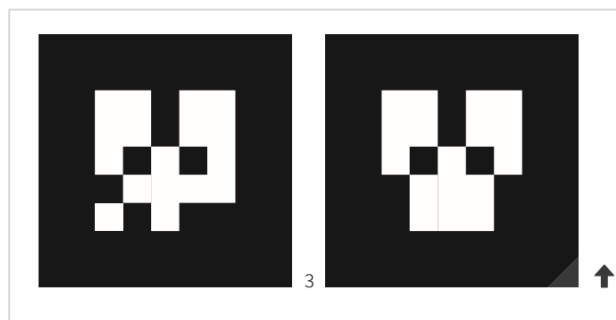
机器人的充电桩应放置在安全、整洁的地方，摆放时应在水平地面并背靠贴紧平整墙面。如下图所示：



- ① 将充电桩的背部靠墙放置，然后旋动调节底部的垫脚以使充电桩放置平稳；
- ② 将适配器与充电桩插头对接好，再接好三插电源线与适配器，最后插入 110V/220V 交流插座，正式完成通电准备工作。

6.2. 粘贴二维码

为增强机器人定位准确性，我们随机配备有二维码以确保机器人长期运行位置不丢失。

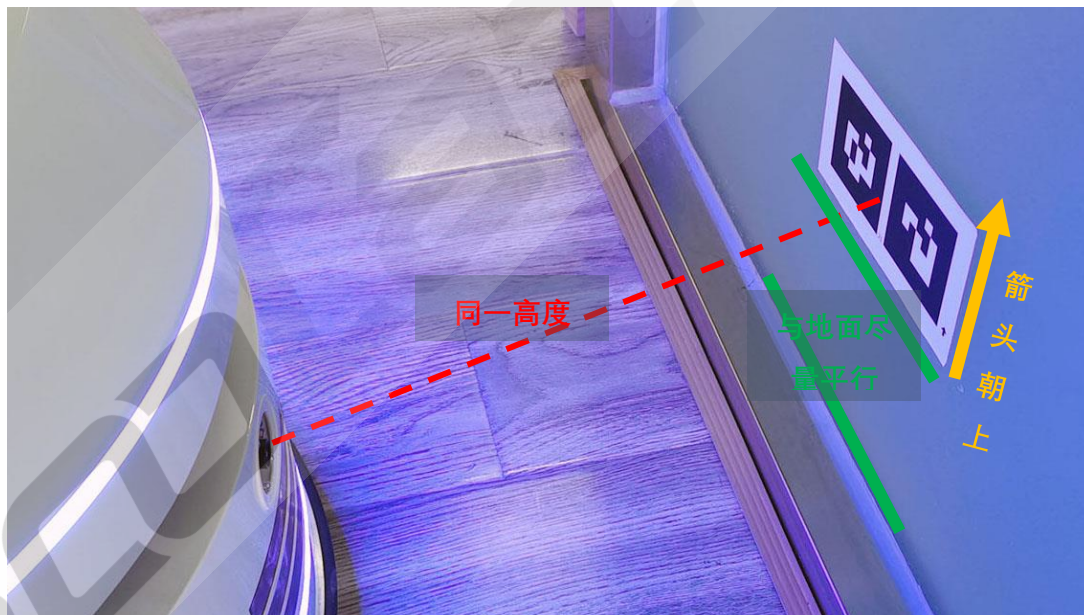


关于二维码的使用，一般在机器人定位容易出现偏差的位置粘贴：如超过 25m 的走廊，建议在长走廊每间隔 15 米位置粘贴一张二维码来辅助定位。另外还有比较空旷的场景，环境特征不够明显，也需要张贴二维码以增强定位。

1) 二维码粘贴规范

- 避免部署在光照**亮度过强**的地方，以免影响摄像头采集二维码图像的效果；
- 粘贴高度应与机器人**摄像头**高度一致；
- 粘贴二维码时，必须按照右下角**箭头指向**（箭头方向朝上）进行粘贴；
- 二维码如破损，需及时更换。

2) 样例如下图：

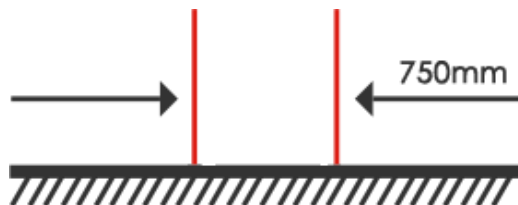


3) 二维码注意事项

- 同一环境中不能出现相同的二维码板；
- 机器人在构图时，路过二维码板停留 1-2 秒，确保二维码信息能够保存；
- 充电桩二维码尽量用机器人正前方摄像头识别，楼道二维码则用机器人左右两侧摄像头识别；
- 增量构图时，需先确保机器人当前定位准确，然后再对二维码进行识别、保存。

6.3. 清理环境遮挡物

- 1) 使用机器人之前，需要将机器人行走和充电的过道遮挡物挪开，以免影响机器人工作和充电；



机器人最窄行走宽度为 750mm

- 2) 确认现场没有超过 15mm 的垂直台阶，机器人工作路径上不得有超过 15mm 高度的物体（书刊、木板、石块等等）；



机器人越坎高度为 15mm

- 3) 确认现场没有太大斜坡：



机器人最大可爬坡为 8°

6.4. 手机下载安装 App

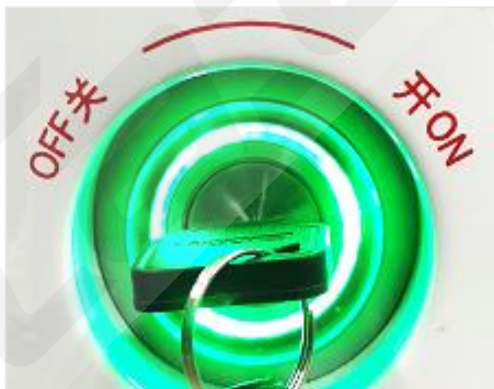
Android8.0 及以上版本手机扫描识别下方二维码，然后下载 App 到手机，安装即可：



微信或者手机浏览器扫描识别即可下载 App

6.5. 开机，连接机器人

- 1) 首次开机时，将机器人背部的电源钥匙开关旋到“on”，接通电源；



- 2) 打开手机 WiFi，连接以“BKS-ST-180C”开头的网络，输入配备的密码（初始密码为“robot123”）将手机与机器人联机；

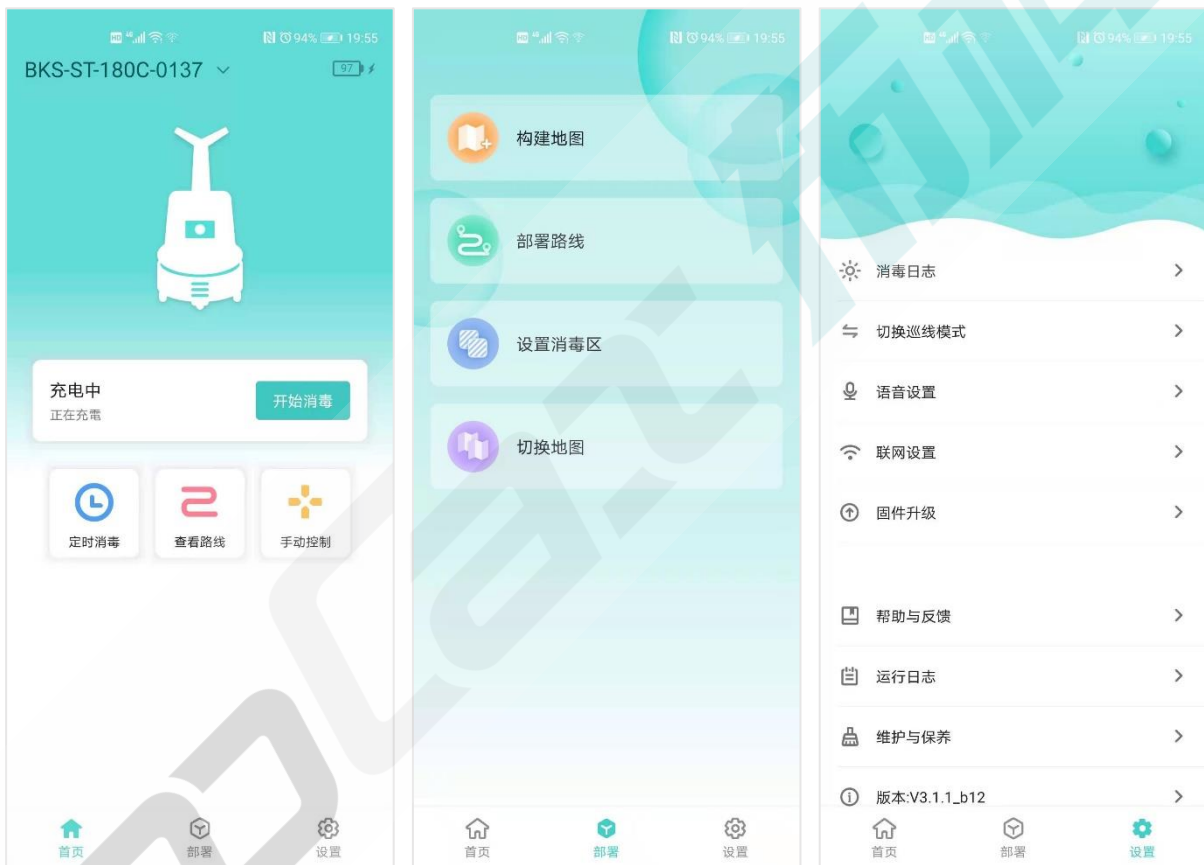


3) 开启手机 App，会发现“BKS-ST-180C-0137”开头的机器人(如下图所示)，点击登录；



4) 进入 App 首页，看到下图所示界面表示联机正常，则可进行下一步操作-构建地图。

机器人操控 App 界面截图及功能按钮说明：



App 首页：

- 机器人名称、电量
- 机器人状态
- 定时消毒设置
- 查看路线
- 手动控制

App 部署：

- 构建地图
- 部署路线
- 设置消毒区
- 切换地图

App 设置：

- 消毒日志
- 切换巡线模式
- 语音设置
- 联网设置
- 固件升级
- 帮助与反馈
- 运行日志
- 维护与保养
- App 版本信息

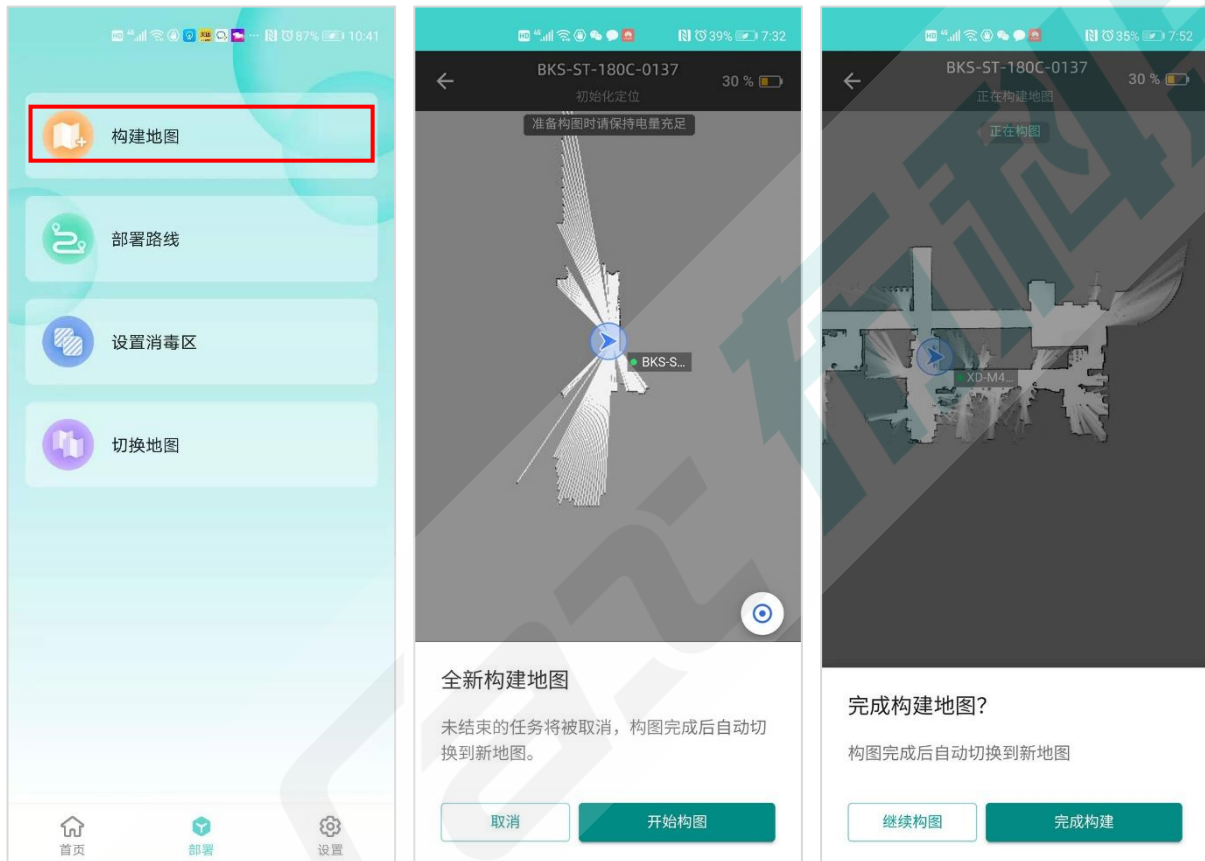
6.6. 构建场景地图

1) 构图前准备

- 机器人推到正对充电桩 **0.5-1m** 位置
- 机器人电量>50%

2) 开始构建地图

点击 App **部署-构建地图**，会看到“构建地图”（如下图所示），轻轻点击“开始构图”即可开始构建消毒场景地图（**构图时，用手推动机器人进行**）。



说明:

- 白色放射状——激光已扫描的范围;
- 黑色粗线 ——已扫描出的障碍物（透明玻璃等特殊物体可能无法识别）;
- 灰色区域 ——尚未扫描的区域。

△注意事项:

- ① 手推机器人进行构图时，先以**充电桩**为起始点，然后推动机器人开始在消毒场景缓慢移动，最后回到充电桩位置，形成大回环；
- ② 构图时，不要靠墙太近，至少保持 **0.5m** 的距离；
- ③ 操作人员一定要站在机器人后方，避免在地图上留下噪点；
- ④ 转弯时，应**缓慢行走**，以让机器人尽可能多的采集特征点数据；
- ⑤ 异常环境（玻璃、镜面、纯黑色物体、栅格等）激光雷达会识别不准确，建议适当进行辅助处理，如粘贴上磨砂贴纸、灰色胶带、反光板等；
- ⑥ 如果场景太大/噪点过多，可使用“**增量构图**”对地图进行扩增/修补操作；
- ⑦ 经过二维码时，在正前方停留 1 秒以上，待录入成功会有相应的**语音提示**。

6.7. 设置消毒路线

机器人工作时的行走路径，由各个消毒区域的路径点、消毒点串联构成。


详细设置步骤，根据 App 提示操作进行，如下所示：


1) 快速部署

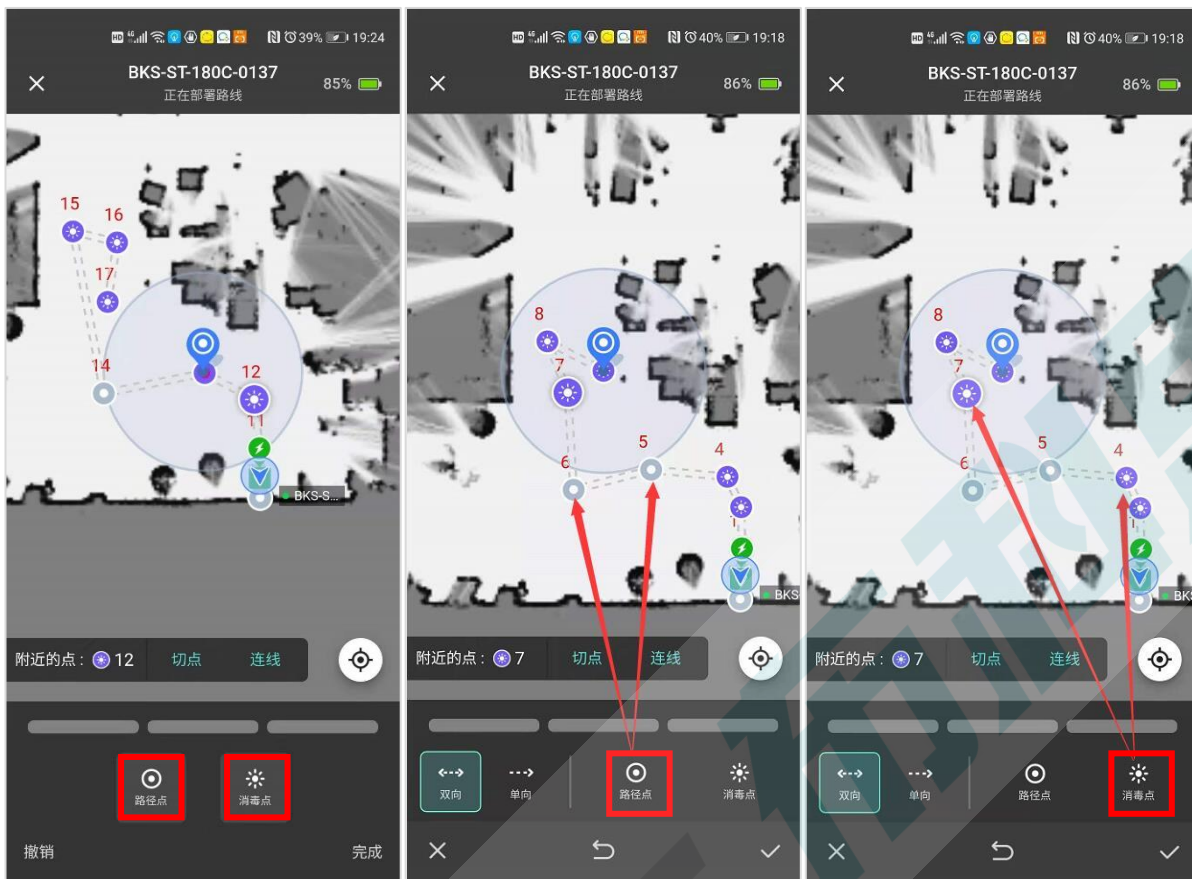
- **充电点**：机器人与充电桩对接的位置点。点击“快速部署”进入路线设置模式，参照指引，将机器人推到充电桩上对接好，充电点会自动生成，点击下一步即可完成此项设置。



- **路径点、消毒点**：手推机器人/拖动地图均可实现设置，在需要的位置点击即能设置好对应的路径点/消毒点（蓝色小图标表示对应的位置点）。

路径点  是机器人必须要经过的路线点，比如折弯、过门这样的地方，务必要打上路径点（如下图 2 所示：灰色点即是路径点）。

消毒点  则根据环境场地的需要进行设置（如下图 3 所示：紫色图标为消毒点）。

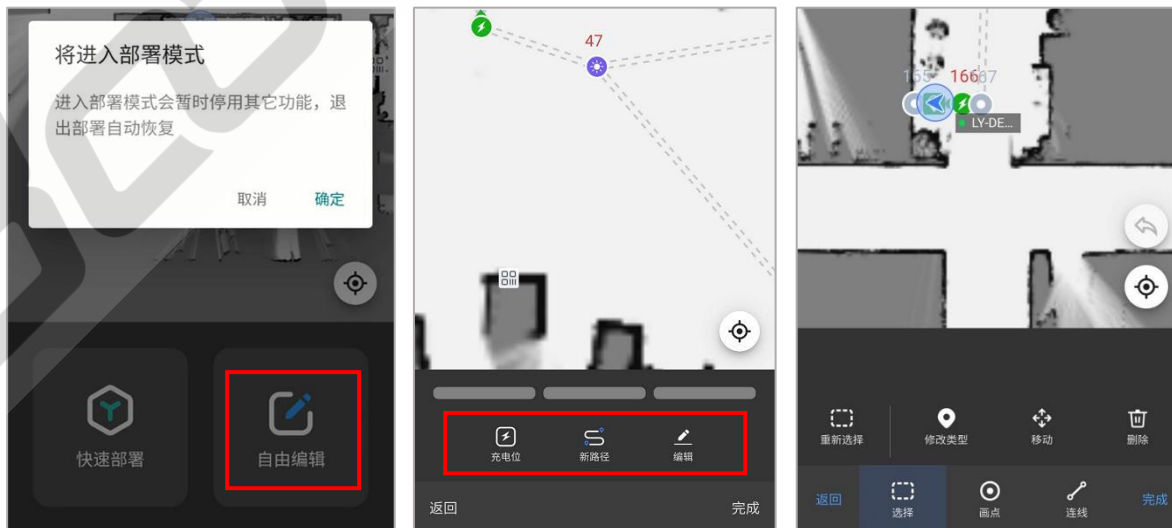


“切点”、“连线”的功能：主要用于对“附近的点”进行串联。

“切点”**切点**即是切换点位，就是将机器人从当前位置，切换到所选的附近点位（手指滑动地图即可操作）；完成切点操作后，如果点击“连线”**连线**，则能将机器人的上一个路径点或消毒点与当前点进行连接。切点、连线，这两功能主要是为了方便路线编辑而设计。

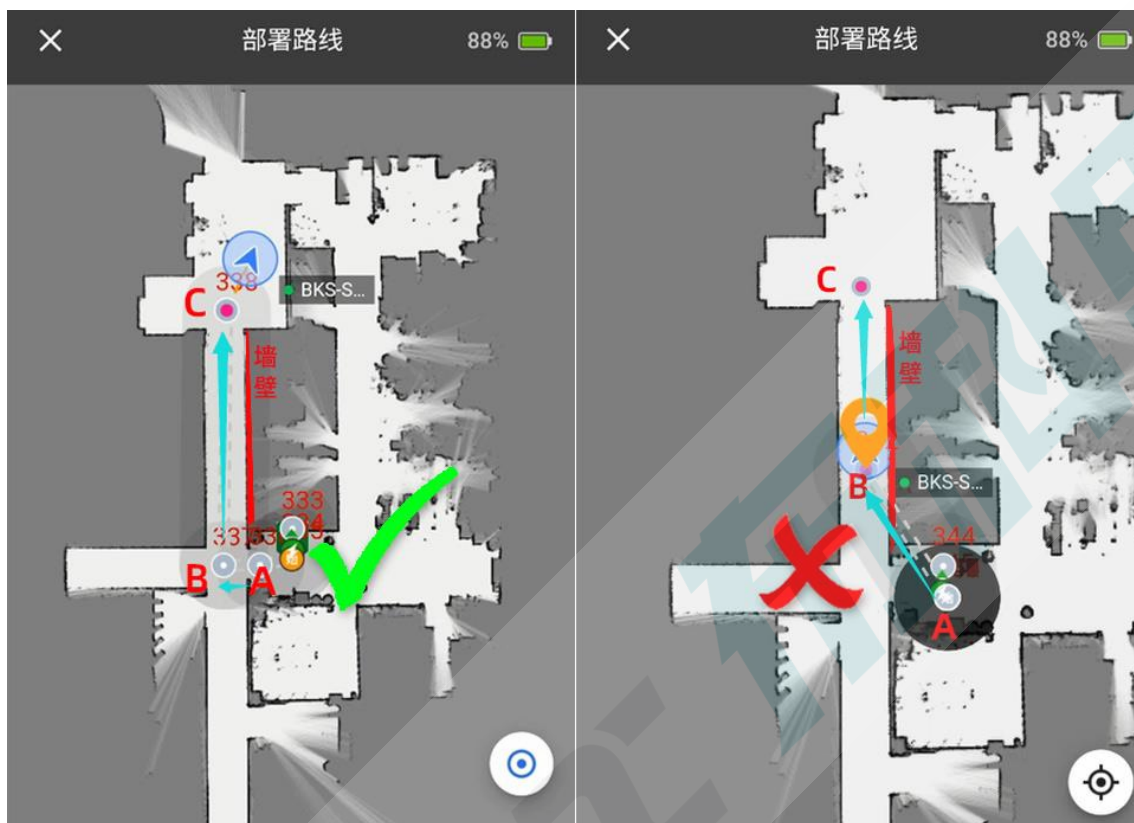
2) 自由编辑-调整路径

- 如快速部署的路径不适用，点开**“自由编辑”**可以对路线进行调整，支持添加/删除/移动点位、更改行车路线、更改消毒点等等功能



△注意：

在部署路线时，拐弯位置均需要部署路径点，且路径不能穿墙，如下所示：



如上图所示，机器人从 A-C 进行消毒，如果有墙壁或者固定障碍物存在，正确的路径部署应该是 A-B-C，**B** 为拐弯的关键节点一定要设置路径点。右图所示为错误部署，路径会直接穿墙而导致机器人无法行走。

6.8. 设置消毒区域



- 点开“设置消毒区”菜单，可“创建新消毒区”，并对每个消毒区单独命名；
- 创建好新消毒区域后，再勾选该区域内包含的消毒点（在地图上点击勾选紫色节点即可如上图 3 所示：红框内 59、60 即是消毒区“606-会议室 2”选定的消毒点），机器人会根据勾选的消毒点的次序前往消毒。

△注意：任一消毒区域必须有 **2** 个及以上消毒点才能正常工作。

6.9. 设置定时启动时间

根据需要，可以对各个消毒区域设置（添加/修改）定时启动消杀的时间和频次：



点击首页“定时消毒”，可进入编辑界面

再点击“+”按钮，即可对启动时间、消毒区域进行设定

时间、区域设定好后，右上角“确定”即可保存设定

6.10. 其他设置

新版本增加了语音提示、音量大小调节、维护保养提示、局域网连接设置等功能，其他如消毒日志、巡线模式选择、固件升级等也均在“设置”菜单页，用户可自行设定、查看：



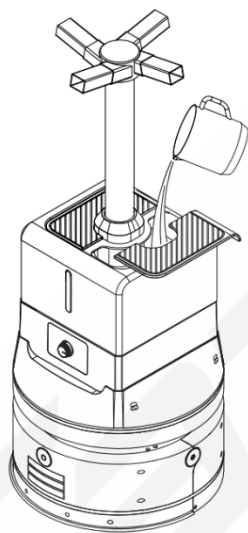
7. 开始使用

7.1. 添加消毒液

雾化消毒机器人的工作原理，是通过快速雾化消毒液，自动喷洒消毒区域，达到消杀空气中和沉降面的细菌、病毒目的（取决于消毒剂）。支持使用次氯酸、二氧化氯等常规消毒剂或快速水溶性消毒片，所有消毒剂要求**现配现用**，以避免因为氧化、挥发等导致消毒效果衰减。

△注意：

喷雾水箱的最大容量为 16L，为了避免在上下坡道、进出沟槽或者门槛、急停等工况下造成消毒剂溢出，建议消毒液的最大放入量**不宜超过 12L**。



如图所示：

将水箱上盖挪开，即能添加消毒液

7.2. 开始工作

返回 App 首页，点击“开始消毒”按钮，选定“全区消毒/选区消毒”，机器人即可按设置好的路径和消杀次数启动消毒工作。



后续每日，机器人会按设定的时间，定时启动对各个区域执行消毒工作。

附：升级说明

△注意：固件升级过程约为 5 分钟，这期间禁止对机器人做任何操作

第 1 步：下载固件

手机连接外网（局域网/4G），打开 App-发现机器人，此时右上角如有小红点出现，则表示有新版本固件可升级：



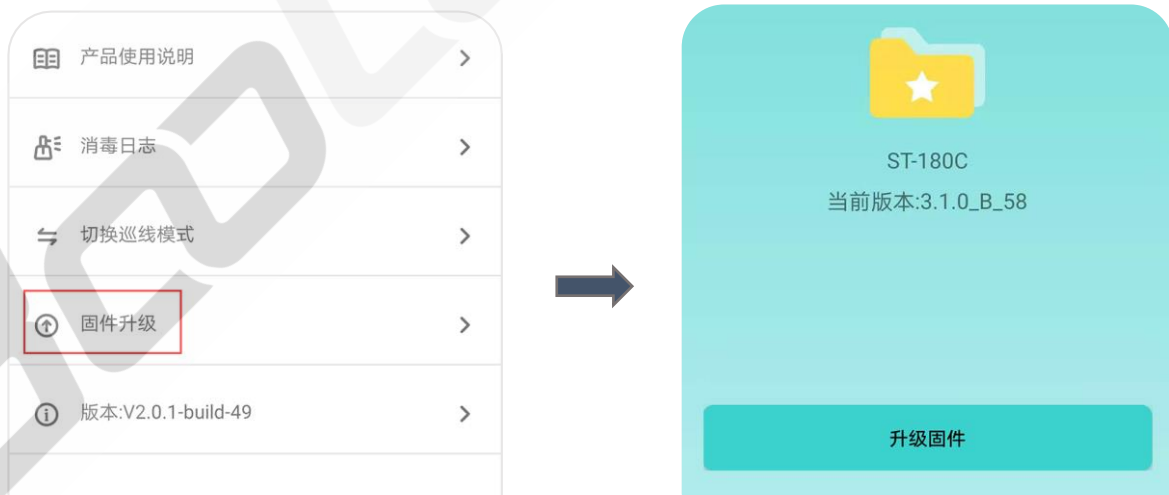
第 2 步：连接机器人，将固件上传到机器人本体实现升级

打开手机 wifi，找到机器人，输入密码（默认密码：robot123）连接机器人：



第 3 步：App 升级固件到机器人

打开 App，设置-固件升级，点击“升级固件”，等待约 5 分钟后升级完成：



打开 App，进入设置-固件升级

点击“升级固件”，App 会将已下载的升级文件上传到机器人



www.boocax.com

商务合作 / 售后支持专线：400-161-8661

北京总部:	深圳分公司:	山东分公司:
北京市海淀区清河永泰园 甲 1 号建金中心 606	深圳市宝安区福永街道中 粮福安机器人智造产业园 10 栋 3 层	山东省济宁邹城市中心机 电产业园恒丰路 269 号